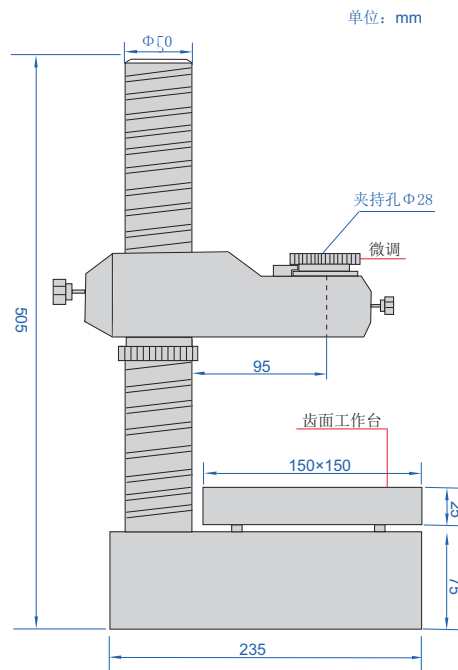


重型测量台



6877-300



- 符合JB/T测量台架国家机械行业标准
- 夹持块垂直移动行程300mm
- 夹持块全程微调，夹持孔微调5mm
- 可选附件：数显扭簧比较仪(型号2140-6, 2140-6WL)
量块(型号4101系列，用于对零)

型号	夹持孔径	工作台
6877-300	$\Phi 28\text{mm}$	钢(硬度HRC60 \pm 2), 齿面, 平面度2 μm